

專業模具用壓板 SMART CLAMP



六角螺栓



螺帽・螺栓

凸緣螺絲



- 標準規格，四種搭配
- 一體連結，管理容易
- 安裝拆卸，簡單容易



文威科技股份有限公司
WINWELL EQUIP. & ACCESSORIES CORP.

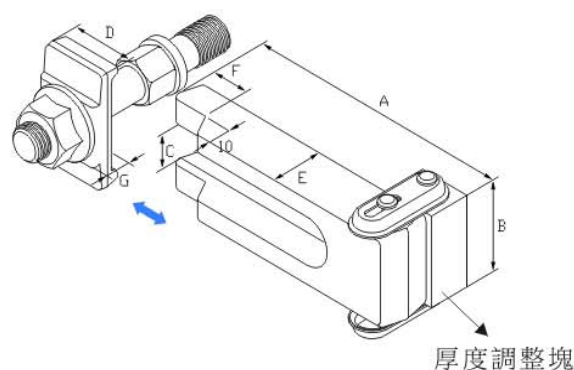
24892 新北市新莊區五股工業區五權一路1號2樓之6
2F-6, NO.1, WU CHUAN 1ST ROAD, HSIN CHUANG, TAIPEI HSIEN, TAIWAN

TEL: +886-2-2299-9595
FAX: +886-2-2298-8338
<http://www.winwell.com.tw>
E-mail: sales@winwell.com.tw

● 凸緣螺絲

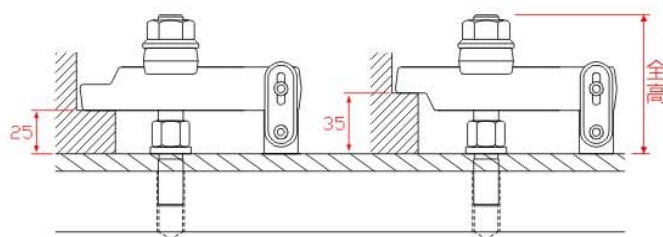
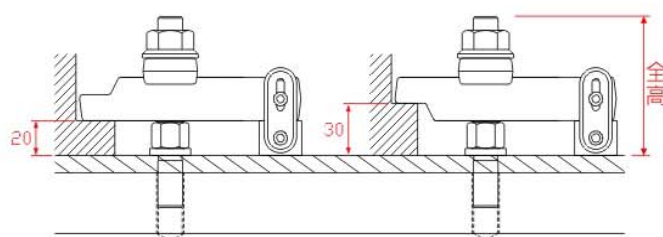
規 格	CE12-95		CE16-95		CE16-130	
各 部 尺 寸	A	95	95	95	130	
	B	44	44	44	44	
	C	16.5	16.5	16.5	16.5	
	D	32	32	32	32	
	E	25	25	25	25	
	F	18	18	18	18	
	G	11	11	11	11	
BLOCK尺寸	20x25		20x25		20x25	
適用模具固定板厚度	20、30	25、35	20、30	25、35	20、30	25、35
全高	67	72	72	77	72	77
適用螺絲	M12x1.75-80L		M16x2.0-90L		M16x2.0-90L	
螺絲固定長度	24	19	34	29	34	29
斷熱板5mm時	19	14	29	24	29	24
斷熱板10mm時	14	9	24	19	24	19

SMART CLAMP 選 用 表



● 螺帽・螺栓

規 格	CE12-95B		CE16-95B		CE16-130B	
各 部 尺 寸	A	95	95	95	130	
	B	44	44	44	44	
	C	16.5	16.5	16.5	16.5	
	D	32	32	32	32	
	E	25	25	25	25	
	F	18	18	18	18	
	G	11	11	11	11	
BLOCK尺寸	20x25		20x25		20x25	
適用模具固定板厚度	20、30	25、35	20、30	25、35	20、30	25、35
全高	76		80		80	
適用雙頭牙螺絲	M12x1.75-96L		M16x2.0-110L		M16x2.0-110L	
螺絲固定長度	20		30		30	
斷熱板5mm時	15		25		25	
斷熱板10mm時	10		20		20	



● 六角螺栓 (材質: Stainless)

規 格	CE16-95S		CE16-130S	
各 部 尺 寸	A	95	95	130
	B	44	44	44
	C	16.5	16.5	16.5
	D	32	32	32
	E	25	25	25
	F	18	18	18
	G	11	11	11
BLOCK尺寸	20x25		20x25	
適用模具固定板厚度	20、30	25、35	20、30	25、35
全高	65.5	70.5	65.5	70.5
適用螺絲	M16x2.0-90L		M16x2.0-90L	
螺絲固定長度	32.5	27.5	32.5	27.5
斷熱板5mm時	27.5	22.5	27.5	22.5
斷熱板10mm時	22.5	17.5	22.5	17.5

▶▶▶ 適用於醫療器材、無塵室、沖水等加工環境中