

## 全電動式射出成型機專用油壓動力裝置

# BOY-S



低 噪 音

低 於 7 0 d B

省 空 間

附 台 車 移 動 方 便

高 效 率

高 效 率 冷 卻 器 ， 油 溫 不 昇 高

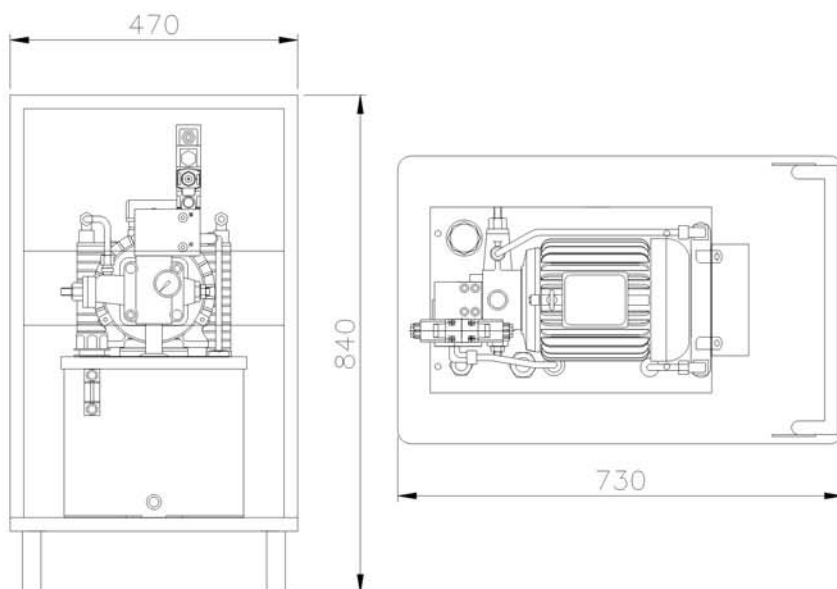
適用 CORE PULL/SET、VALVE GATE、RACK MOTOR、SHUTOFF NOZZLE



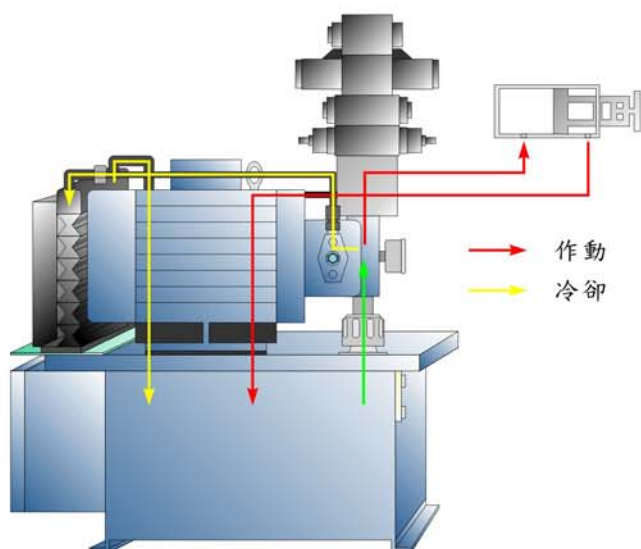
## 基本規格

型號	BOY-S
馬力	2HP
吐出量	15L/min (8c.c./rev)
最大壓力	5.0~7.0Mpa
油壓容量	20Liter
作動油	ISO VG32 or同等級油品
作動溫度	30~60°C
冷卻方式	熱交換器+強制空冷
輸入電源	AC三相200~220V 50/60Hz
信號電源	DC24V
尺寸	470Wx730Dx840H (mm)
重量	74Kg

## 外型尺寸



## 作動 / 冷卻示意圖



### 作動

Motor(A)起動後，帶動Pump(B)運轉，將液壓油輸送到油路板(C)內接收信號後決定電磁閥組(D)的作動，將液壓油送入油壓缸(G),進行core in core pull作動

### 冷卻

Motor(A)起動後，帶動Pump(B)運轉，將液壓油送入油管到冷卻器(E)冷卻後(冷卻器經散熱風扇(F)散熱)，直接回到油箱(H)內